

NETIS  
新技術情報提供システム

NETIS登録商品  
登録番号: QS-200062-A

海・河川・ため池・ピットなど開放環境計測が可能!

# 電波式水位計

免許不要のため、制限なく使用できる

## 取付

2線伝送方式(HART)の採用により、省配線で簡単設置

## 起動

僅か30秒の快速起動により、平常時電力を最小化(バッテリー使用時)

## 調整

4つの基本調整で簡単スタートアップ

## ロングレンジ

最長20mのロングレンジを計測可能

## 安定計測

マイクロ波を利用した非接触式のため、暴風雨や濁流などの環境変化にも対応、堆積泥砂や流速変化の影響も受けず幅広い用途で安定して計測

## 緊急対応

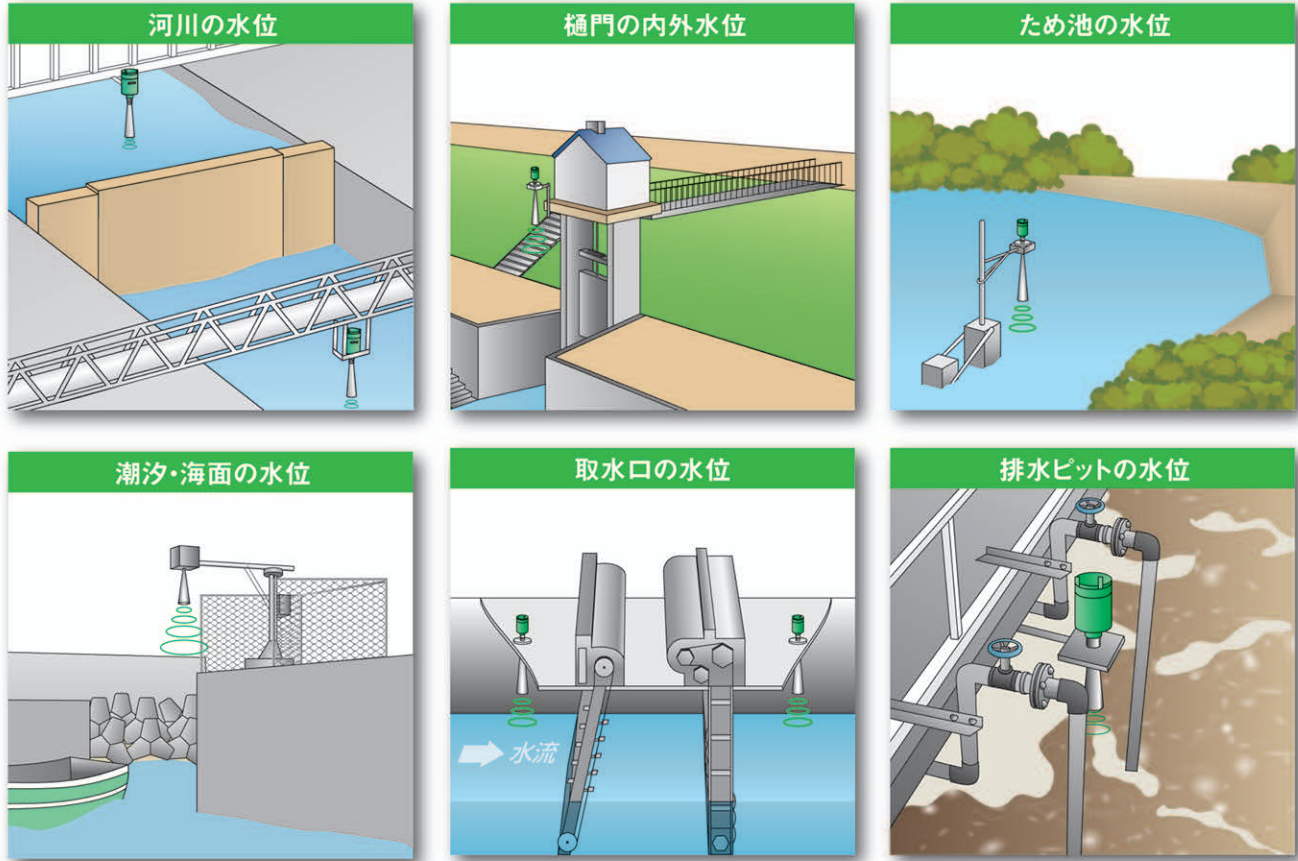
現場機器の交換を急ぐ場合はお声掛け下さい。  
即日出荷。アフターサービスも万全。

**保証期間3年**だから安心してご使用できます。



## 導入例

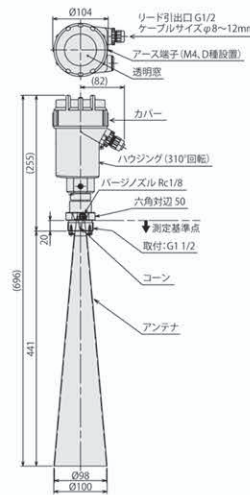
河川、ため池、農業用水路、海面、排水ピット、水力発電所、ダム、上下水道などの水位計測



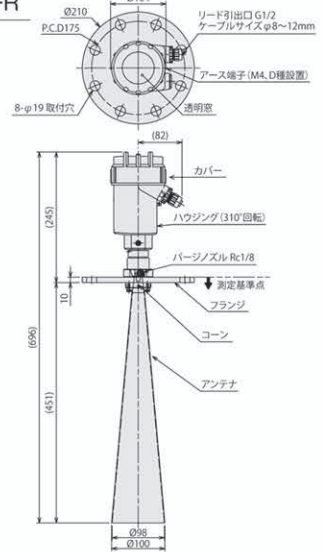
## 仕様 & 外形寸法(mm)

形式	MWLM-PR26H7GR	MWLM-PR26H7FR
規格	微弱無線設備	
測定対象	液体	
電源	DC13~36V ※LCD内蔵時: DC16~36V	
消費電力	800mW	
取付	G1 1/2 ねじ	固定フランジ JIS10K100A相当
不感距離	アンテナ下0.3m	
最大測定距離	20.0m ※測定基準点からの距離	
発信周波数	Kバンド	
発信周期	1回 / 83ms	
放射角	約8°(サイドビーム約16°)	
分解能	1mm	
精度	≤1.2m: ±20mm、>1.2m: ±10mm	
出力信号	DC4~20mA(電源24Vの負荷抵抗 Max.650Ω)	
周囲温度	ハウジング部	-20~+60°C ※LCD有りの場合
	アンテナ部	-40~+150°C
保護構造	IP67 (ハウジングカバー、ケーブル引出口締付状態にて)	
質量	約2.7kg	約5.3kg
調整機器	LCD調整ユニット(本体に内蔵)※オプション	
起動時間	約30秒(電源投入後最初の測定まで)	

H7GR



H7FR



掲載内容は、お断りなく変更することがありますのでご了承ください。  
All Rights Reserved Copyright © 2021, Matsushima Measure Tech Co., Ltd.



ご注意  
●本製品を正しく安全にご使用いただくため、「取扱説明書」をよくお読みください。  
●本製品を、人身に直接かかわる安全性を要求されるシステムに適用する可能性がある場合は、当社営業窓口にご相談ください。

## 取扱店



## 株式会社 マツシマ メジャテック

本社・工場 〒807-0837 北九州市八幡西区則松東1-8-18  
九州営業所 TEL (093) 691-3731 FAX (093) 691-3735  
東京営業所 〒273-0005 千葉県船橋市本町3-36-28 ホームスト船橋ビル3F  
TEL (047) 424-9901 FAX (047) 424-9905  
名古屋営業所 〒456-0013 名古屋市熱田区外土居町9-14 トキワ外土居ビル5F  
TEL (052) 679-6301 FAX (052) 679-6305  
大阪営業所 〒534-0025 大阪市都島区片町2-2-40 大発ビル4F  
TEL (06) 6352-8011 FAX (06) 6352-8012  
<https://www.matsushima-m-tech.com>