

設備からの発塵を連続監視!

エアダストモニタ

PFM-AD シリーズ



一体型
PFM-AD12

分離型
PFM-AD12S



バッテリー・無線通信型
PFM-AD12SB



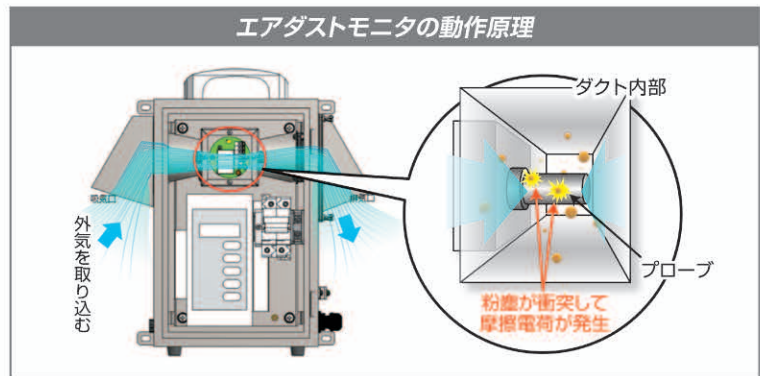
粉塵が発生する現場環境の リスクを最小限に!



- ◎ 作業者の健康維持のための室内労働環境改善に!
- ◎ 粉塵を早期検知で近隣への飛散を未然に防止!
- ◎ 粉塵の発生量に応じて集塵装置を動作させることで省エネ!

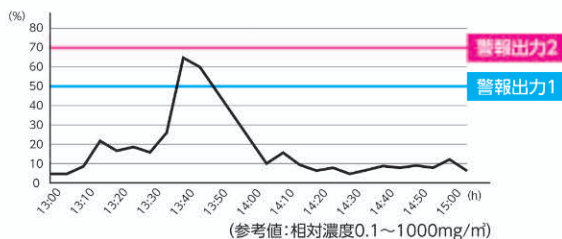
原理

自己吸引型の粉塵計で、本体内部の吸引ファンで周囲の空気を取込みます。空気に含まれる粉塵がプローブに衝突、又は近くを通過すると粉塵濃度に比例した摩擦電荷が発生します。発生した電荷量はダスト量に比例しているためダスト濃度に換算され表示されます。
※出力は相対値になります。

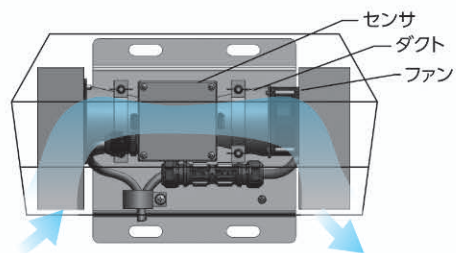


特長

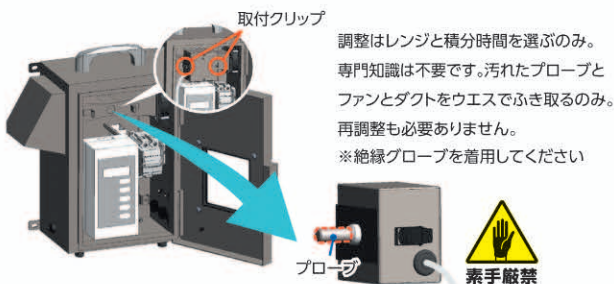
01 微量な粉塵濃度を計測し、被害が大きくなる前にお知らせ



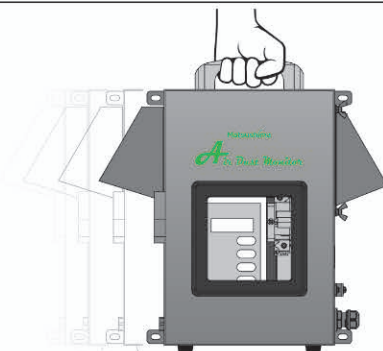
02 無風空間でも送風ファンで空気を取り込んで計測



03 調整・メンテナンスが簡単



04 取手付きのため持ち運び自由で設置場所を選ばない



05 バッテリー・無線通信型は配線工事が不要!

- ・バッテリー駆動のため電源位置を気にせず設置が可能
- ・出力信号の無線化による配線コストが低減

用途例

現場環境や作業環境における粉塵を24時間モニタリング



原料ヤード



トラックへの積荷時



袋詰作業



溶接ヒューム



コンベヤの乗り継ぎ



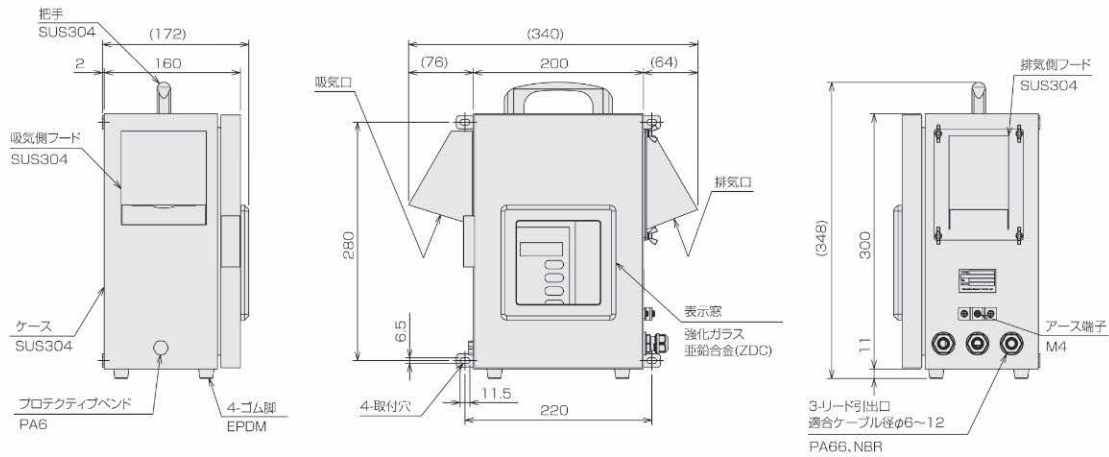
工事・解体現場

仕様

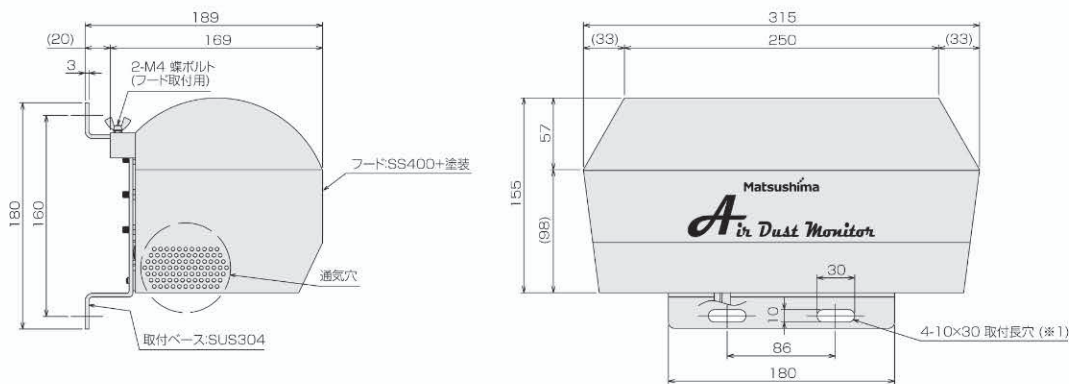
製品タイプ	一体型	分離型	バッテリー・無線通信型
形式	PFM-AD12	PFM-AD12S	PFM-AD12SB
測定方式	摩擦静電気方式		
構造	検出器・変換器一体構造	検出器・変換器別置き構造	検出器・制御部別置き構造
ダスト条件	サイズ： $\geq 0.3\mu\text{m}$ 、湿度： $\leq 40\% \text{vol}$		
供給電源	AC110/220V -15% / +10% 50/60Hz		
配線距離	—	専用ケーブル 10m (センサ用×1、DCファン用×1) Max.20m	専用ケーブル 10m (センサ用×1、DCファン用×1) Max.20m
信号出力	DC4 ~ 20mA × 1 (負荷抵抗：500Ω)		
無線仕様	—	—	920MHz帯無線通信
故障警報	1c×1 (AC250V,2A / DC30V,2A)		
上限警報	1c×2 (AC250V,2A / DC30V,2A)		
表示	濃度：デジタル4桁表示 (0.0 ~ 118.5%)		
検出濃度範囲	0.1 ~ 1000 mg/m ³ 、9段階切り替え：感度1(低感度)~感度9(高感度)		
積分時間	0~30s 可変設定		
バッテリー仕様	—	—	駆動時間：約8時間(連続運転時) バッテリー容量：30Ah(標準) バッテリー容量はオプションとして 30Ah/50Ah/75Ahから選択可能 連続運転時間：50Ah(約13時間)、75Ah(約20時間)
保護構造	IP54 ※制御部に限る (カバー、リード引出口への配線及び締付け)	検出器：IP54 ※センサ内部に対して 変換器部：IP54	検出器：IP54 ※センサ内部に対して 制御部：IP65 バッテリー部：IP65
質量	約6.6kg	検出器：約5.0kg (ケーブル重量を除く) 変換器：約6.0kg	検出器：約5.0kg(ケーブル重量を除く) 制御部：約10kg バッテリー部：約15kg

外形寸法 (mm)

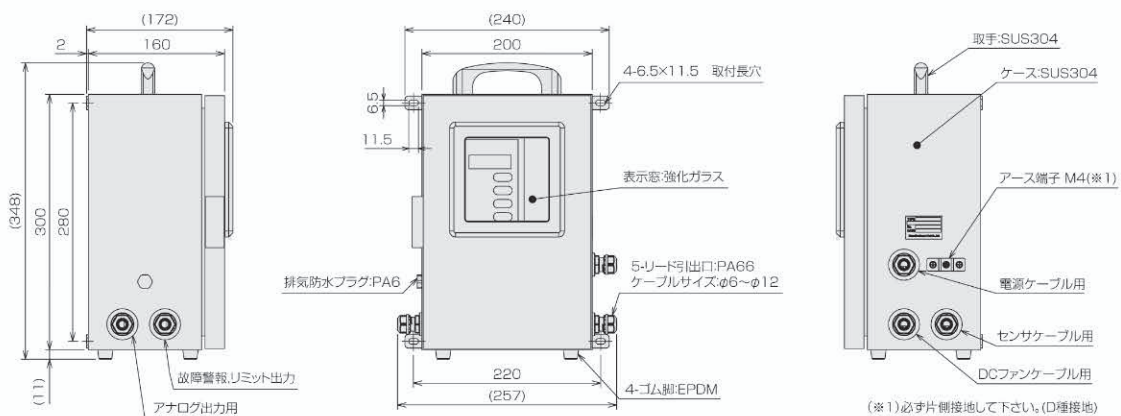
● 一体型 PFM-AD12



● 分離型(センサ部) PFM-AD12S-D



● 分離型(変換器部) PFM-AD12S-C



※バッテリー・無線通信型の資料をご希望の方は営業所にご相談ください。
掲載内容は、お断りなく変更することがありますのでご了承ください。
All Rights Reserved Copyright © 2022, Matsushima Measure Tech Co., Ltd.

ご注意
●本製品を正しく安全にご使用いただくため、「取扱説明書」をよくお読みください。
●本製品を、人身に直接かかる安全性を要求されるシステムに適用する可能性がある場合は、当社営業窓口にご相談ください。

取扱店



本社・工場・九州営業所

株式会社 マツシマ メジャテック

本社・工場 〒807-0837 北九州市八幡西区則松東1-8-18
九州営業所 TEL (093) 691-3731 FAX (093) 691-3735
東京営業所 〒273-0005 千葉県船橋市本町3-36-28 ホームスト船橋ビル3F
TEL (047) 424-9901 FAX (047) 424-9905
名古屋営業所 〒456-0013 名古屋市熱田区外土居町9-14 トキワ外土居ビル5F
TEL (052) 679-6301 FAX (052) 679-6305
大阪営業所 〒534-0025 大阪市都島区片町2-2-40 大発ビル4F
TEL (06) 6352-8011 FAX (06) 6352-8012
<https://www.matsushima-m-tech.com>