

電波法適合品 特定小電力機器

レーダー式ミリ波レベル計

MWLM-FM79 シリーズ

電波法適合品

ポジティブリスト
制度適合品





79GHz series

お客様の使いやすさを徹

使いやすさを徹底追及した便利な機能



スマートフォンで らくらく調整

Bluetooth接続で機器の調整がおこなえます。危険な現場でも安全な場所から操作が可能です。



業界初

清掃後もカンタンに 角度調整

方位・角度検出機能を搭載。点検や更新時に機器を設備から取り外した場合でも、復旧が簡単です。



特許取得

付着警報や 点検予定日をお知らせ

発信面に付着物があった場合や、点検日を指定すれば、電流出力信号(4-20mA)でビートを刻んで、お知らせします。



360°全方向エアパージ 機構で付着防止

レンズ面の中心へ、360°全方向からパージをおこなうことでレンズ表面への付着を防止します。



性能を保証する検査施設「Waveラボ」

ミリ波レベル計のために簡易電波暗室構造の大型自動検査施設「Waveラボ」を社内にて新設しました。外乱反射の影響を受けない電波暗室としては、国内でも最大級の長さ20mを誇ります。



Waveラボの情報はコチラ



写真 「Waveラボ」内の電波暗室

リモート調整

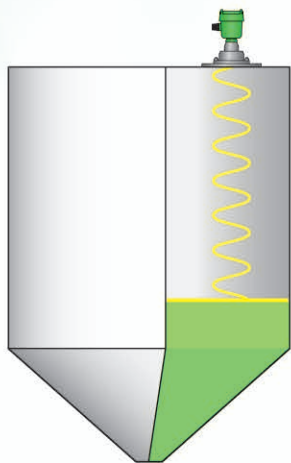
遠隔地からお客様のミリ波レベル計を調整することで、試運転調整費のコスト削減のみならず、緊急時にも対応が可能です。

- ① 作業員派遣時の交通費や宿泊費が不要のため**経費軽減**
- ② 作業員の入構時の**安全教育や手続き等が不要**
- ③ 遠隔調整により、現場での調整作業がなく**安全**



底追及！現場での経験と実績を

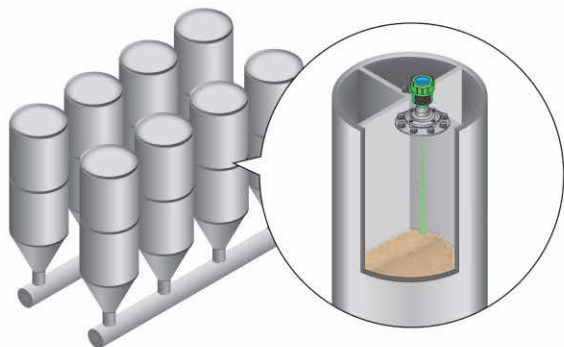
動作原理



マツシマのミリ波レベル計はFM-CW方式のレベル計です。
FM-CW方式とは、一定の周期で周波数を変調させながらミリ波を送受信し、ターゲットで反射、受信された時に送信しているミリ波との周波数の差を、往復の伝搬時間に換算、距離として計測する方法です。

特性

● 狭い空間でも測定可能



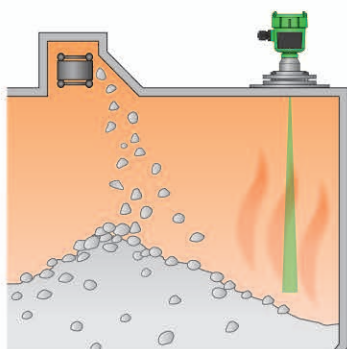
食品サイロのように複数に仕切られた狭い空間でも計測が可能です。**「ポジティブリスト制度適合品」**

● 粉塵や蒸気が舞う環境でも計測可能



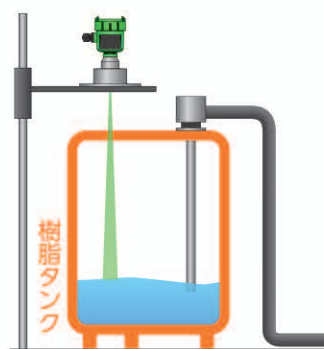
マイクロ波は、波長の1/4以下のサイズの物質を透過する特性があるため、粉塵や蒸気の影響を受けず計測が可能です。

● 高温物質でも測定可能



温度・ガスの影響を受けず、最大200℃の使用環境に耐えられるため、人が近づけない環境でも計測が可能です。

● 樹脂を透過し測定可能



樹脂など比誘電率の低い物質を透過して計測できます。
例：FRPタンク、ポリ缶、IBCコンテナなど

を搭載したミリ波レベル計

環境に応じたオプション品

オプション

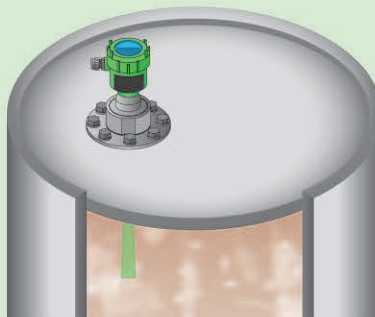
腐食防止用遮蔽フランジ

腐食性ガスが発生するタンクでも腐食からアンテナを守り、安定したレベル計測ができます。



樹脂フランジ(材質:PTFE)

腐食性ガスの環境も対応可能!



オプション

50A・65A対応相フランジ

小型タンクの液体測定に限り、相フランジを使用することで50A・65Aにも対応可能です。

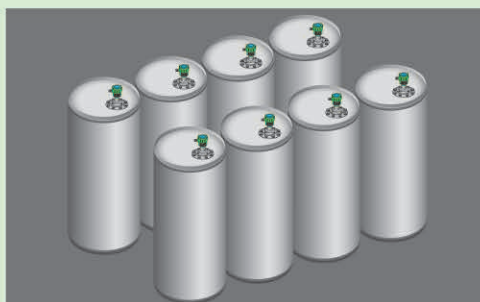


ミリ波フランジ

相フランジ

お客様フランジ

小型タンクにも対応可能!



オプション

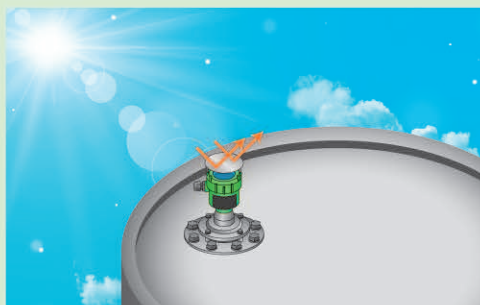
日差し軽減日除けカバー

日除けカバーで日差しの影響を和らげ、機器の寿命に繋がります。



カバー材質:SUS製

直射日光を避け機器の寿命延命に



シグナルコンディショナとの接続で制御に必要な情報をワンユニットで出力可能（オプション）

- 幅わずか106ミリの手のひらサイズで、盤内のわずかなスペースにジャストフィット。



シグナルコンディショナは2線式伝送機器（センサ）又は電流出力機器と組合わせて使用する機器です。入力された電流信号に対して、DC4~20mA又はDC1~5Vの計装信号と接点信号を出力します。LCDデジタル表示付きの為、現場盤でレベル表示の確認もできます。

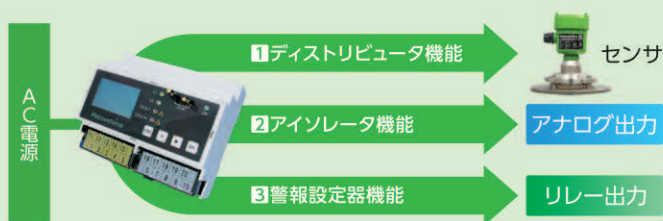
2種類のアナログ出力

アナログ出力
・電流:DC4~20mA
・電圧:DC1~5V

警報&故障接点器

リレー出力4接点
・警報×2、本体異常×1、
センサ異常×1

- 3つの機能を1つに。あれもこれもシグナルコンディショナ1台でOK!



フリー電源
AC85~264V

使いやすさもプラス!
様々な機器に使用可能!

HARTセンサ
接続端子

端子台
着脱可能

シグナルコンディショナの詳細はカタログをご確認ください。

レンタルサービス

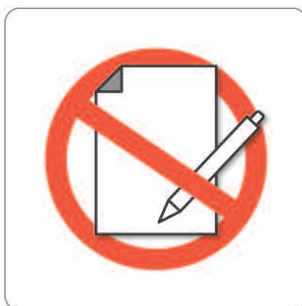
ミリ波レベル計を長期でテスト運用されたい場合、もしくは限られた期間のみ使用されたい場合は、レンタルサービスをご利用ください。
(導入前の動作確認にはデモ機の貸出サービスをご利用ください。)

レンタルサービスなら、

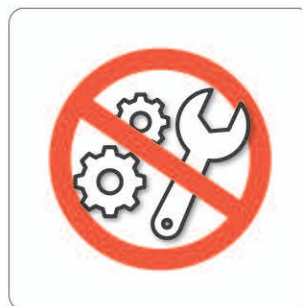


COST

初期投資が抑えられる



固定資産の登録が不要



機器の維持管理が不要

レンタルサービスの詳細はコチラ
<https://sensing.matsushima-m-tech.com/support/rental>



仕様

形式	MWLM-FM79					
バージョン	F03	F06	F12	S03	S06	S12
電源 ^{※1}	DC 12V ~ DC 36V					
消費電力	800mW					
取付	JIS10K80A 相当 固定フランジ			JIS10K100A 相当 自在フランジ		
不感距離(フランジ下)	0.3m	0.4m	0.7m	0.3m	0.4m	0.7m
最大測定距離 ^{※2}	30m	60m	120m	30m	60m	120m
発信周波数	77GHz ~ 81GHz					
精度	F03,S03: <1.1m:±10mm, ≥1.1m:±3mm F06,S06: <1.1m:±20mm, ≥1.1m:±5mm F12,S12: <1.1m:±20mm, ≥1.1m:±10mm					
放射角(-3dB)	約4°(サイドビームを含む広がり約8°)					
測定周期 ^{※3}	約0.5s ~ 4s(電源DC24V時)					
分解能	1mm					
許容レベル変動率	30cm/s					
許容温度	周囲温度 ^{※4}	-20℃ ~ +80℃(但し、結露無きこと)				
	プロセス温度	-40℃ ~ +200℃(但し、結露無きこと)				
許容内圧	Max. 490kPa					
保護構造	IP67(ハウジングカバー、リード引出口締付状態にて)					
リード引出口	1-G1/2(適合ケーブルサイズ:φ8mm ~ φ12mm)					
信号出力	DC 4mA ~ DC 20mA					
負荷抵抗 ^{※1}	約545Ω(電源DC24V時)					
通信方式	Bluetooth 5.0					
質量	約4.3kg			約4kg		

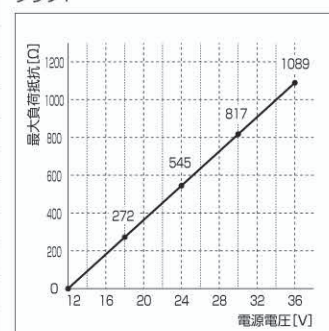
※1:負荷抵抗は電源電圧値により変化します。配線負荷は、ご使用電源電圧の最大負荷抵抗値を超えないようにして下さい。グラフ1を参考して下さい。

※2:最大測定距離:基準点からの距離

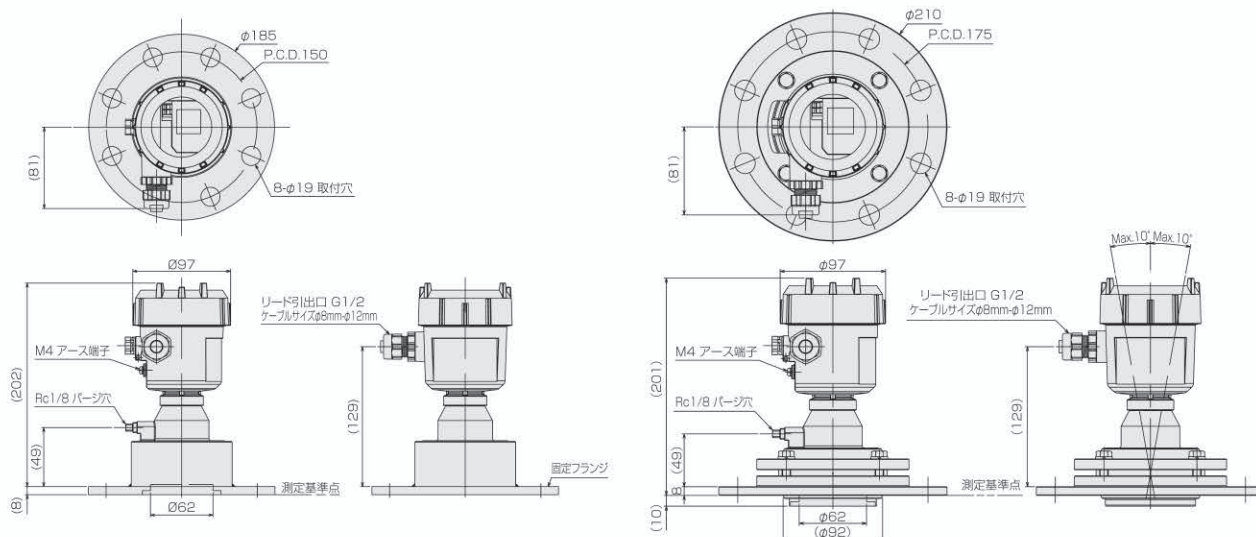
※3:測定周期は電源電圧・出力電流値によって異なります。

※4:+70℃以上のとき、液晶表示がOFFになります。

グラフ1



外形寸法 (mm)



掲載内容は、お断りなく変更することがありますのでご了承ください。
All Rights Reserved Copyright © 2023, Matsushima Measure Tech Co., Ltd.

注意
●本製品を正しく安全にご使用いただくため、「取扱説明書」をよくお読みください。
●本製品を、人身に直接かかる安全性を要求されるシステムに適用する可能性がある場合は、当社営業窓口にご相談ください。

取扱店



本社・工場・九州営業所

株式会社 マツシマ メジャテック

本社・工場 〒807-0837 北九州市八幡西区則松東1-8-18
九州営業所 TEL (093) 691-3731 FAX (093) 691-3735
東京営業所 〒273-0005 千葉県船橋市本町3-36-28 ホームスト船橋ビル3F
TEL (047) 424-9901 FAX (047) 424-9905
名古屋営業所 〒456-0013 名古屋市熱田区外土居町9-14 トキワ外土居ビル5F
TEL (052) 679-6301 FAX (052) 679-6305
大阪営業所 〒534-0025 大阪市都島区片町2-2-40 大発ビル4F
TEL (06) 6352-8011 FAX (06) 6352-8012
<https://www.matsushima-m-tech.com>