

## フロートスイッチ（リードスイッチ方式）機種・選定／仕様事項 チェックシート

Fシリーズ フロートスイッチは、お客様の仕様に基づき設計・製作致します。  
 下記事項の記入と、該当する箇所に☑印を入れて下さい。

- 液体：\_\_\_\_\_
- 比重：\_\_\_\_\_
- 温度：\_\_\_\_\_
- 圧力：\_\_\_\_\_
- 仕様：
  - フランジ及びシステム材質
 

<input type="checkbox"/> SUS304	<input type="checkbox"/> SUS316
<input type="checkbox"/> テフロンコーティング	<input type="checkbox"/> テフロン
<input type="checkbox"/> PVC	
  - フロート材質
 

<input type="checkbox"/> SUS304	<input type="checkbox"/> SUS316
<input type="checkbox"/> テフロン	<input type="checkbox"/> PVC
<input type="checkbox"/> NBR発泡体	<input type="checkbox"/> その他
- 取付座規格
 

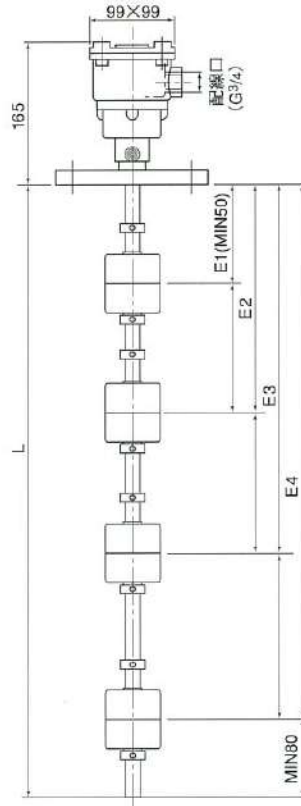
<input type="checkbox"/> 5K-50A	<input type="checkbox"/> 10K-50A
<input type="checkbox"/> 5K-80A	<input type="checkbox"/> 10K-80A
<input type="checkbox"/> 5K-100A	<input type="checkbox"/> 10K-100A
<input type="checkbox"/> 50Aねじ込み	
<input type="checkbox"/> その他	
- 端子箱構造
 

<input type="checkbox"/> 耐圧防爆 d2G4
<input type="checkbox"/> 防滴（非防爆）
- 出力信号と端子番号
 

<input type="checkbox"/> メーカー標準
<input type="checkbox"/> 御指定
- 台数 \_\_\_\_\_

### 10. 設定寸法とON・OFF指定

設定寸法	上昇ON	下降ON
E1 = mm	<input type="checkbox"/>	<input type="checkbox"/>
E2 = mm	<input type="checkbox"/>	<input type="checkbox"/>
E3 = mm	<input type="checkbox"/>	<input type="checkbox"/>
E4 = mm	<input type="checkbox"/>	<input type="checkbox"/>
E5 = mm	<input type="checkbox"/>	<input type="checkbox"/>



— メーカー標準仕様 —

- 電気定格
  - ・接点容量 50VA
  - ・電流値 MAX. 1A
  - ・耐電圧 MAX. DC500V
- 適用する端子箱形状
 

	d2 G4 (防爆型) 労検 第 T62181 号 MAX. 5接点
	形状“Y” 防滴型 MAX. 5接点
	形状“X” 防滴型 MAX. 3接点

### 各種フロートスイッチ 標準製作可能範囲

設置／取付方法	本体構造	機種区分	スイッチ方式	スイッチ定格／接点容量	最大接点位置	最大接点数	接点必要間隔	接点位置可変機構	取付座／接続規格
■タンクトップ (上部)取付	■非防爆 (防滴型) ■耐圧防爆 (d2G4)	■Fシリーズ	■リードスイッチ	■50VA ■最大電流:1A ■最大電圧:220V	■3m	■5接点	■80mm以上	■無	■規格フランジ: JIS 5K-50A ■規格フランジ: JIS10K-50A 又は口径50A以上 ■ねじ込み: R(PT)2
		■Mシリーズ	■マイクロスイッチ	■AC250V-16A ■DC125V-0.6A	■1.5m	■2接点	■150mm以上	■有	■規格フランジ: JIS 5K-100A ■規格フランジ: JIS10K-100A 又は口径80A以上
	■非防爆 (防滴型)	■BRシリーズ ※目視併用式も有	■リードスイッチ	■50VA ■最大電流:1A ■最大電圧:220V	■1m	■4接点	■0mm以上	■有	■規格フランジ: JIS 5K-100A ■規格フランジ: JIS10K-100A 又は口径80A以上
		■BLシリーズ ※目視併用式も有	■マイクロスイッチ	■AC125V-10A ■DC250V-3A					
■タンクサイド (側壁支持)取付	■耐圧防爆 (d2G4) ■非防爆 (防滴型)	■LSE-1F-1L (AL-口)	■リードスイッチ	■50VA ■最大電流:1A ■最大電圧:220V	■規定レベル ±5mm	■1接点	■----	■無	■取付座: 40A (1-1/2)以上
		■LS-1F-1L (AL-口)							■取付座: 40A (1-1/2)以上
		■ALシリーズ							■規格フランジ: JIS10K-40A ■ねじ込み: R(PT)1-1/4
		■MLシリーズ							■規格フランジ: JIS10K-40A ■ねじ込み: Rc(PT)1
		■SLシリーズ (目視併用式)							■規格フランジ: JIS10K-15A 又は口径15A以上
■その他／特殊取付	■非防爆 (防滴型)	■OLシリーズ ※目視併用式も有	■リードスイッチ	■50VA ■最大電流:1A ■最大電圧:220V ■88VA ■AC220V-0.4A ■DC110V-0.8A	■----	■4接点	■0mm以上	■有	■特殊取付
		■LVシリーズ ※目視併用式も有							



型式検定合格番号  
労検第 T62181 号

**LSE-4F-4L**

■ LS□-□F-□L ( )

無 防滴型  
E 防爆型

取付口径 { 例 5 K-50A  
2 B (プッシング)

1 } 接点 (リードスイッチ埋込み) 個数 (MAX. 5 接点)  
2 }  
3 } (接点と接点との間隔は、MIN. 80mm 必要です)  
4 }  
5 }

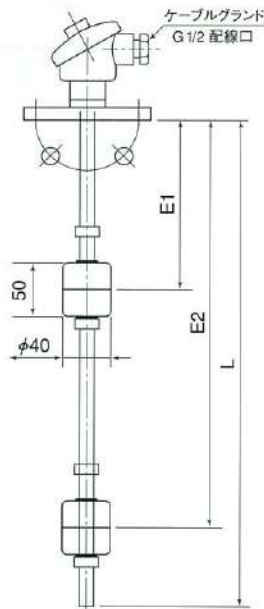
1 } フロートの仕様個数 (MAX. 5 個)  
2 }  
3 } (注) 接点数の追加にお応えします。  
4 } お問合せ下さい。  
5 }

## 電気定格

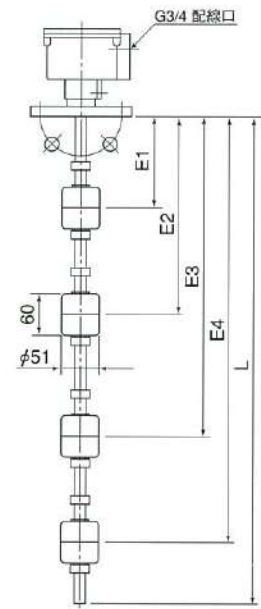
接点容量	50VA
最大DC使用電流	1.0A
最大DC使用電圧	220V



**LS-2F-2L(X)**



**LS-4F-4L(Y)**



## 取り扱い上の注意

1. フロートは中空で、マグネットが内蔵されています。また肉厚が薄い為、不用意にぶつけると変形したり、亀裂が入ったりして使用出来なくなりますので、充分注意して下さい。
2. ステムの中にはガラス封入式のリードスイッチが挿入されています。パイプを曲げたり、強い衝撃を加えると破損することがありますので、充分注意して下さい。
3. 端子箱又はステム内に、配線口などから水気 (雨水) が侵入しないようにして下さい。水気が入ると絶縁不良になります。
4. 負荷について  
接点定格を越える負荷を接続すると、リードスイッチの接点が溶着します。補助リレーを負荷の間に入れて接点増幅して下さい。

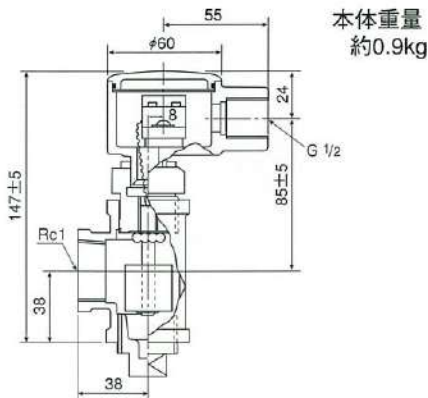


## MLスイッチ

リードスイッチ方式

ML-25

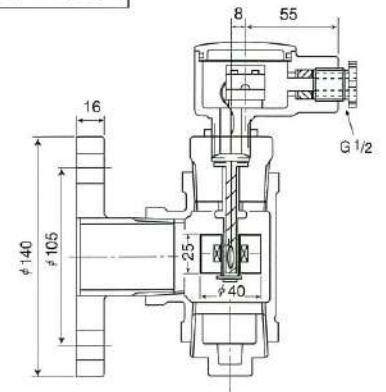
本体重量 約2.7kg



本体重量  
約0.9kg

ねじ込み型

ML-40F



10K-40Aフランジ型  
(注)フランジ規格対応可

市販のステンレス製チースを用いた取扱いが簡単で安価なフロートスイッチです。  
タンク側壁に1"~1 1/4"迄のソケット又はフランジを御用意下さい。  
取付位置は、必要なレベル位置の中心で設計して下さい。上限用と下限用の区別はフロートの向きを変えるだけでOKです。

定 格	
接点容量	50VA
最大電流値	1.0A

## ALスイッチ

リードスイッチ方式

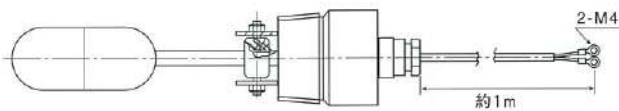
AL-32

本体重量  
約2.8g



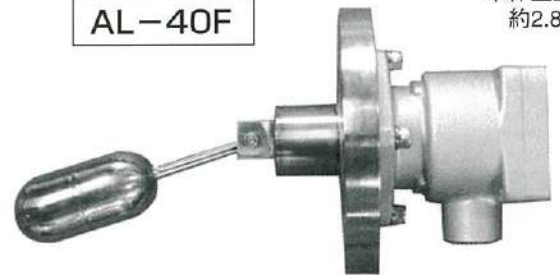
32A (R1 ±B) ねじ込み型

本体重量  
約0.7kg

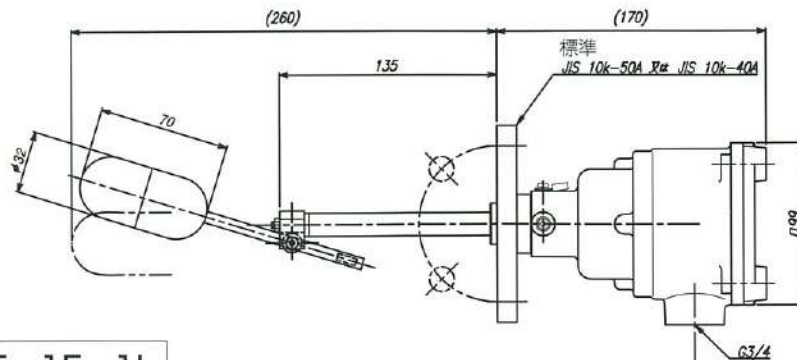
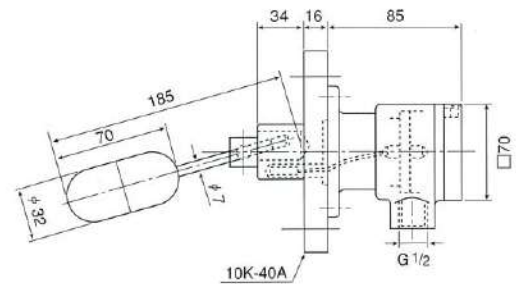


定 格	
接点容量	50VA
最大電流容量	1.0A

AL-40F



10K-40A フランジ型



LSE-1F-1L

耐圧防爆構造 (d2G4)

型式検定合格番号  
労検 第T62181号

定 格	
接点容量	50VA AC/DC
MAX.電圧	1A AC/DC
MAX.電流	200V AC/DC

INDEX

1. お引き合いの手引き

- 耐圧防爆構造とは ..... 2
- 保護等級(IP)について
- 各種指針式液面計標準製作可能範囲 ..... 3

2. チェックシート

- 指針式液面計 ..... 4
- フロートスイッチ ..... 5
- 各種フロートスイッチ標準製作可能範囲

3. 地上タンク用レベル指示計

- タンクトップ取付 ..... 6~7
- 代表的検出方式
- 電気定格
- タンクサイド取付 ..... 8~11
- 代表的検出方式
- 二針式大型タンク用
- 付属部品・フロート・L金具
- 遠隔伝送について
- 遠隔指示発信器
- 遠隔指示計

4. 小型タンク用レベル計 ..... 12~13

- タンクトップ取付
- タンクサイド取付
- フロート形状

5. 上面視型レベル計 ..... 14

6. ボード式レベル計 ..... 15

- 同期式ボード

7. 水位計 ..... 16

    LG-800 シリーズ

8. 開度計 ..... 17

9. 磁歪式液面検出器 ..... 18

10. 高精度投げ込み式水位計 ..... 19

- 2線式デジタルメーター

11. 防爆型・高圧型・防滴型レベルスイッチ ..... 20

12. フロートスイッチ (リードスイッチ式) ..... 21

13. 発電所向け軸受油槽用 ..... 22~23

14. タンク側面組付フロートスイッチ ..... 24

15. 小出し槽の関連アイテム ..... 25

所在地案内図



■ Wako 製品のお引合は、下記へ

液面計, 液面制御機器の専門メーカー

株式会社 和興計測

〒213-0032 神奈川県川崎市高津区久地864番地1  
 TEL (044) 833-7181 (代表)  
 FAX (044) 850-8586  
 e-mail igarashi@wako-keisoku.co.jp  
 http://www.wako-keisoku.co.jp

株式会社 マツシマ メジャテック

〒807-0837 北九州市八幡西区則松東一丁目8番18号  
 Tel (093) 691-3731 Fax (093) 691-3735  
 東京営業所 Tel : 047-424-9901  
 名古屋営業所 Tel : 052-679-6301  
 大阪営業所 Tel : 06-6352-8011  
 九州営業所 Tel : 093-691-3731