

粉塵や付着物に影響されない堅牢なレベルスイッチ

# チルトスイッチ

2024年1月  
発売開始

ホッパー・シュートなどの上限、上上限検出用

## 粉・粒・塊体貯蔵物の 上限レベルを安定検出

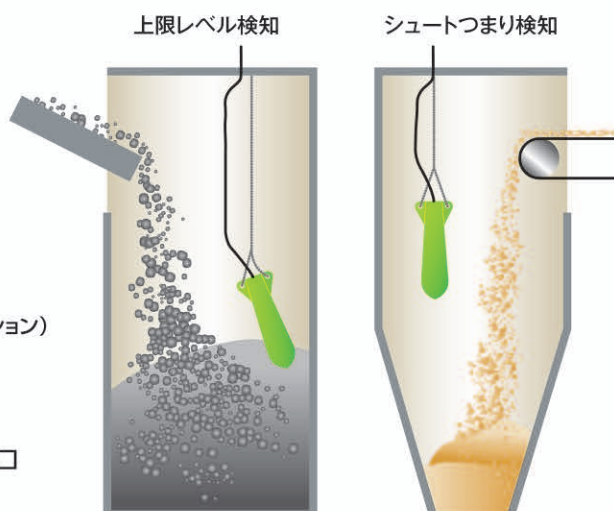


### 特長

- ▶ コンパクト構造で頑丈
- ▶ 摩耗に強い上限スイッチ
- ▶ ケーシング材質はダクタイル鋳鉄を採用  
靱性に優れています
- ▶ 保護構造はIP67
- ▶ 検出用パドルの取り付けで粉体にも対応(オプション)

### アプリケーション例

- クリンカサイロ ■ 石炭・コークスサイロ ■ 砂利、砂サイロ
- 鉱石サイロ ■ セメントサイロ ■ 骨材ビン など





## 仕様

### 検出器

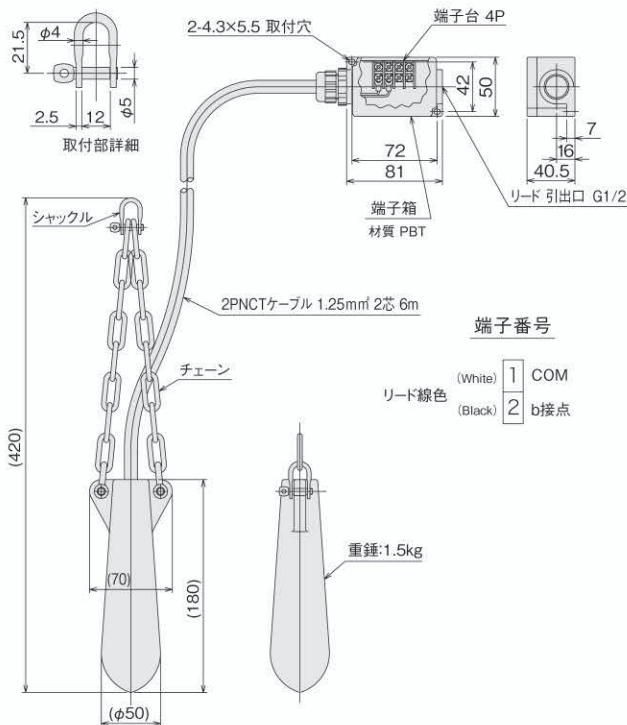
形 式	MFFP-40
操 作 角 度	約15~25°
検 出 距 離	取付位置から5m max
内蔵スイッチ	CW1725-1ポール式スイッチ
接 点	NC接点
接 点 容 量	DC60V 0.25A
許 容 温 度	-15℃~60℃
保 護 構 造	IP 67
検出部塗装色	MUNSELL 7.5GY 6/10
端子箱塗装色	MUNSELL 5Y 7/1
質 量	約2kg(検出部)

### 変換器

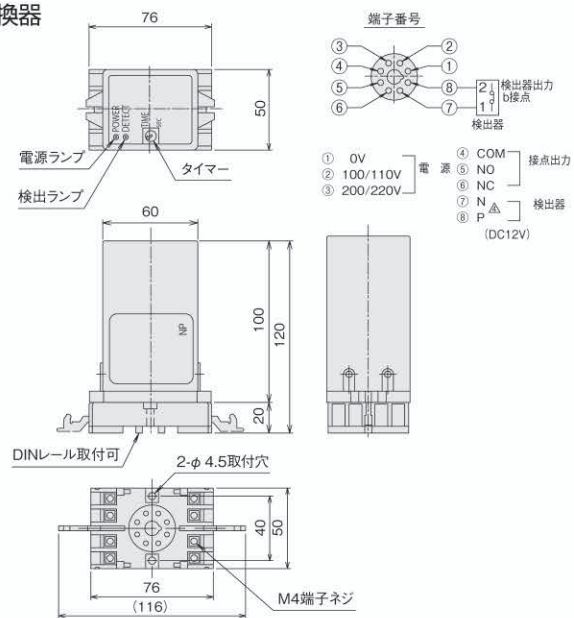
形 式	AMDC-12C
検出器との接続	b接点(フェールセーフ対応)
出 力 接 点	1c接点
接 点 容 量	AC 250V 2A(抵抗負荷)
タ イ マ	1~10s 可変
表 示 灯	Power : 電源表示 Detect : 動作表示
許 容 温 度	-10℃~50℃
保 護 構 造	IP 40
電 源	AC100/110V, 200/220V, 50/60Hz
質 量	0.4kg

## 外形寸法

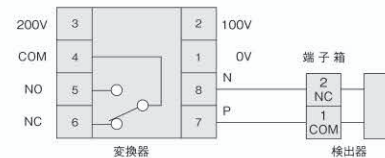
### 検出器



### 変換器



### 端子図



掲載内容は、お断りなく変更することがありますのでご了承ください。  
All Rights Reserved Copyright © 2023.Matsushima Measure Tech Co., Ltd.



ご注意  
●本製品を正しく安全にご使用いただくため、「取扱説明書」をよくお読みください。  
●本製品を、人身に直接かかる安全性を要求されるシステムに適用する可能性がある場合は、当社営業窓口にご相談ください。

## 取 扱 店



本社・工場・九州営業所

## 株式会社 マツシマ メジャテック

本社・工場 〒807-0837 北九州市八幡西区則松東1-8-18  
九州営業所 TEL (093) 691-3731 FAX (093) 691-3735  
東京営業所 〒273-0005 千葉県船橋市本町3-36-28 ホームステ船橋ビル3F  
TEL (047) 424-9901 FAX (047) 424-9905  
名古屋営業所 〒456-0013 名古屋市熱田区外土居町9-14 トキワ外土居ビル5F  
TEL (052) 679-6301 FAX (052) 679-6305  
大阪営業所 〒534-0025 大阪府都島区片町2-2-40 大発ビル4F  
TEL (06) 6352-8011 FAX (06) 6352-8012  
<https://www.matsushima-m-tech.com>