



液体用レベルスイッチ

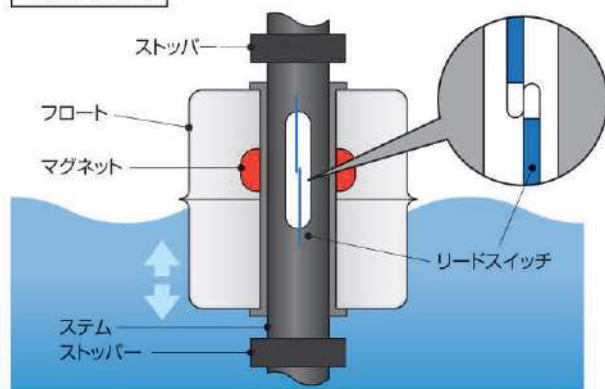
フロート式 レベルスイッチ

MFSシリーズ

特長

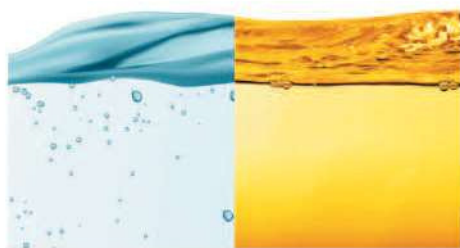
- 1台で最大4点の検出が可能です。
- 耐蝕に優れた樹脂(PVC、PP等)でも対応可能です。
- 温度、湿気、ガス等の影響を受け難いリードスイッチを標準採用しています。
- 防爆型(d2G4)が必要な現場にも対応可能です。

動作原理



マグネットを内蔵したフロートが液面に合わせて上下することにより、ステム内に組み込まれたリードスイッチがON-OFF動作します。

アプリケーション例



水、油、各種薬液の液面検出



タンクやピットの液面制御
(ポンプ制御、上下限警報)

仕様 / 外形寸法

| 型 式 | | MFS-F-T-□N | MFS-P-T-□N | MFS-F-T-□ | | |
|------|-----------|-------------------|------------|------------------|--|--|
| 外形寸法 | | | | | | |
| | | 端子台 | 材 質 | ADC | | |
| | | 端子台 | 構 造 | IP65 | | |
| | | 端子台 | リード引出口 | G3/4、G1/2(オプション) | | |
| 接続 | 寸 法 | JIS5K50A | R2 | JIS5K32A | | |
| | 材 質 | SUS304 / SUS316 | | | | |
| フロート | 外 形 寸 法 | φ49.5×H48 | | φ28×H27 | | |
| | 材 質 | SUS316L | | SUS304 / SUS316L | | |
| | 液 比 重 | 0.65以上 | | 0.8以上 | | |
| | 耐圧力(常温) | 1MPa(静圧のこと) | | | | |
| スチーム | 外 形 寸 法 | φ13 | | φ8 | | |
| | 材 質 | SUS304 / SUS316 | | | | |
| 電気定格 | 接 点 容 量 | DC50W / AC70VA | | | | |
| | 最大開閉電圧 | DC350V / AC300V | | | | |
| | 最大開閉電流 | DC0.7A / AC0.5A | | | | |
| 防爆 | 防 爆 構 造 | — | | | | |
| | 防 爆 記 号 | — | | | | |
| その他 | 最大L寸法 | 2000mm | | 600mm | | |
| | 最大検出点 | 4 | | | | |
| | 使用温度(大気圧) | -10~+100℃(氷結なきこと) | | | | |

| 型 式 | | MFS-P-T-□ | MFS-PV-T-□NP | LSE-□F-□L(□) |
|------|-----------|-------------------|------------------|------------------|
| 外形寸法 | | | | |
| 端子台 | 材 質 | ADC | | AC4C-T6 |
| | 構 造 | IP65 | | 耐圧防爆構造 |
| | リード引出口 | G3/4, G1/2(オプション) | | G3/4 |
| 接続 | 寸 法 | R1 1/4 | JIS5K50AFF相当 | JIS5K50A |
| | 材 質 | SUS304 / SUS316 | PVC | SUS304 |
| フロート | 外 形 寸 法 | φ28×H27 | φ48×H60 | φ40×H50 |
| | 材 質 | SUS304 / SUS316L | PP | SUS316 |
| | 液 比 重 | 0.8以上 | 0.85以上 | 0.8以上 |
| | 耐圧力(常温) | 1MPa(静圧のこと) | 0.2MPa(静圧のこと) | 0.5MPa(静圧のこと) |
| スチーム | 外 形 寸 法 | φ8 | φ22 | φ14 |
| | 材 質 | SUS304 / SUS316 | PVC | SUS304TP |
| 電気定格 | 接 点 容 量 | DC50W / AC70VA | | 50VA AC/DC |
| | 最大開閉電圧 | DC350V / AC300V | | MAX.電圧220V AC/DC |
| | 最大開閉電流 | DC0.7A / AC0.5A | | MAX.電流1A AC/DC |
| 防爆 | 防 爆 構 造 | — | | 耐圧防爆構造 |
| | 防 爆 記 号 | — | | d2G4 |
| その他 | 最大L寸法 | 600mm | 2000mm | 3900mm |
| | 最大検出点 | 4 | | 5 |
| | 使用温度(大気圧) | -10~+100℃(氷結なきこと) | -10~+50℃(氷結なきこと) | MAX.80℃(液体) |

仕様 / 外形寸法

| 型 式 | | MFS-P-□ | MFS-S-□ | MFS-LS-□P-L |
|------|-----------|-------------------|---------|-------------|
| 外形寸法 | | | | |
| 端子台 | 材 質 | — | | |
| | 構 造 | — | | |
| | リード引出口 | — | | |
| 接続 | 寸 法 | R1 1/4 | G1/8 | G1/8 |
| | 材 質 | SUS304 / SUS316 | | |
| フロート | 外 形 寸 法 | φ28×H27 | | |
| | 材 質 | SUS304 / SUS316L | | |
| | 液 比 重 | 0.8以上 | | |
| スチーム | 耐圧力(常温) | 1MPa(静圧のこと) | | |
| | 外 形 寸 法 | φ8 | | |
| 電気定格 | 材 質 | SUS304 / SUS316 | | |
| | 接 点 容 量 | DC50W / AC70VA | | |
| | 最大開閉電圧 | DC350V / AC300V | | |
| 防爆 | 最大開閉電流 | DC0.7A / AC0.5A | | |
| | 防 爆 構 造 | — | | |
| その他 | 防 爆 記 号 | — | | |
| | 最大 L 寸法 | 600mm | | 300mm |
| | 最大検出点 | 4 | | 2 |
| | 使用温度(大気圧) | -10~+100℃(氷結なきこと) | | |